

English

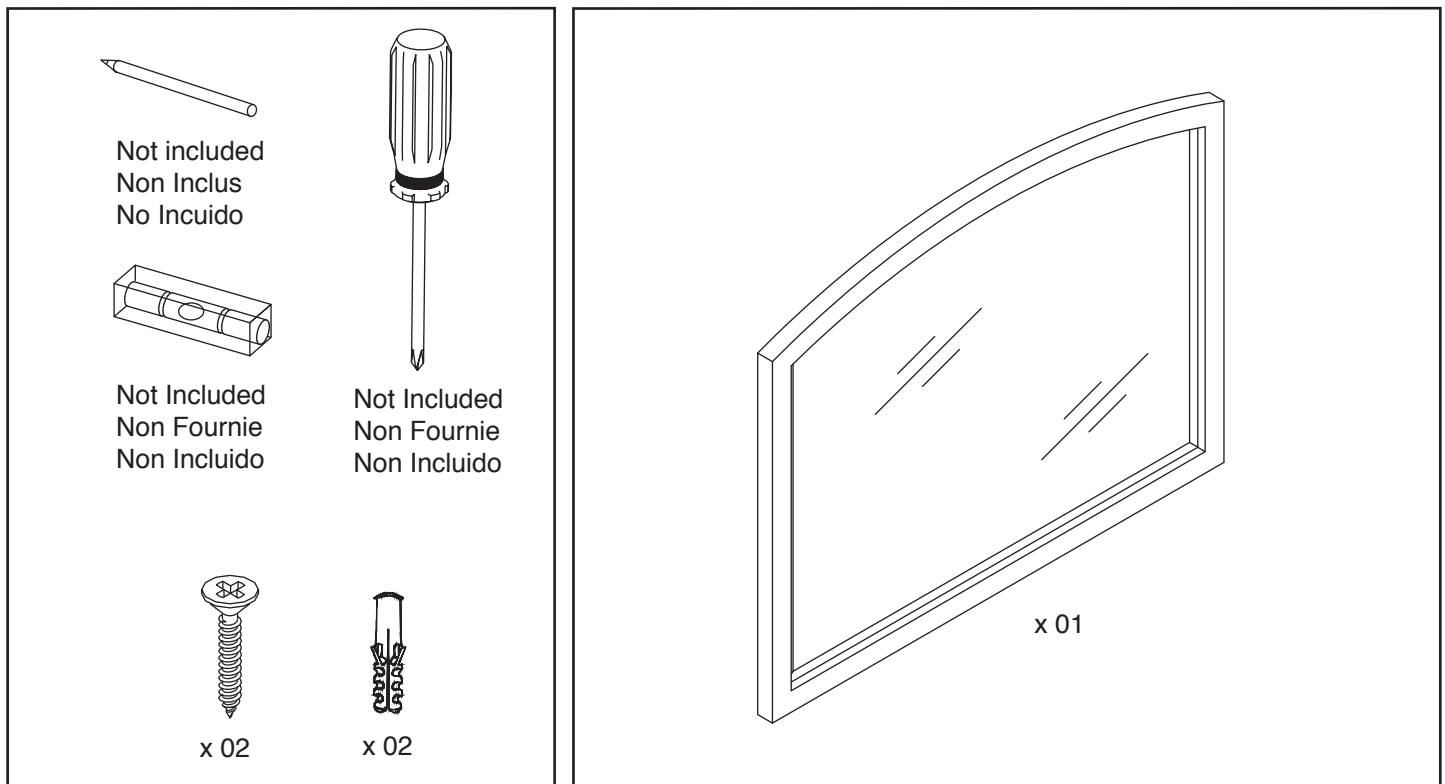
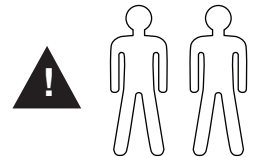
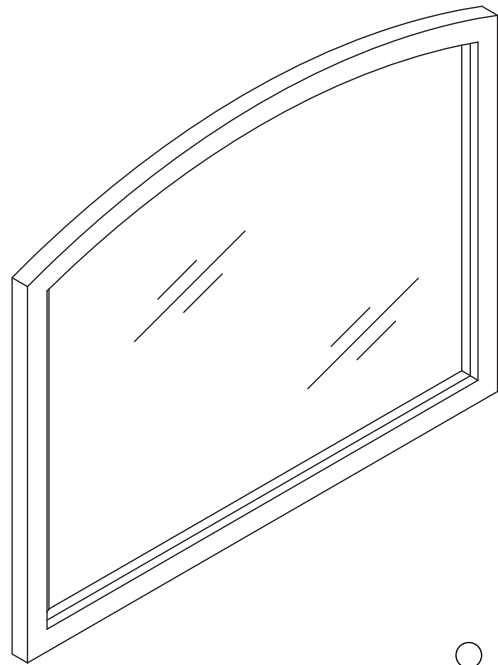
This page lists the contents included in the box. Please take time to identify the hardware as well as the individual components of the product. As you unpack and prepare for assembly, place the contents on a carpeted or padded area to protect them from damage. Please follow the assembly instructions closely. Improper assembly can result in personal or property damage.

Français

Cette feuille présente la liste du matériel contenu dans le carton. Veuillez prendre un moment pour identifier chaque pièce de quincaillerie et chacune des composantes. Afin de protéger les composantes du meuble, les poser sur un tapis ou sur une surface matelassée au fur et à mesure du déballage et de la préparation au montage. Veuillez suivre avec attention les étapes du montage présentées. Si le meuble n'est pas monté correctement, il y a risque de dégâts pour vous ou vos biens.

Español

Esta página muestra el contenido de la caja. Por favor tome tiempo para identificar las partes al igual que los componentes individuales del producto. A medida que desempaqueta y se prepara para el montaje, coloque los contenidos sobre un área alfombrada o acolchada para protegerlos de daños. Por favor siga las instrucciones de montaje al pie de la letra. El montaje incorrecto puede producir daños personales o de bienes.





NOTE: If you are unsure about your wall type or what mounting method you should use, consult a qualified professional or your local hardware store.

For safe mounting, it is essential to use wall anchors appropriate to your wall type (i.e. plaster, drywall, concrete, etc.). Mount to wood studs whenever possible. These instructions are for drywall mounting only.



ATTN: En cas de doute sur le type de mur et sur la méthode de montage au mur qui conviennent, consulter un professionnel qualifié ou une quincaillerie locale.

Pour assurer la solidité et la sécurité de la fixation au mur, il est impératif d'utiliser la quincaillerie appropriée à votre type de mur (i.e. plâtre, placoplâtre, béton, etc.). Dans la mesure du possible, fixer les vis dans les montants du mur.

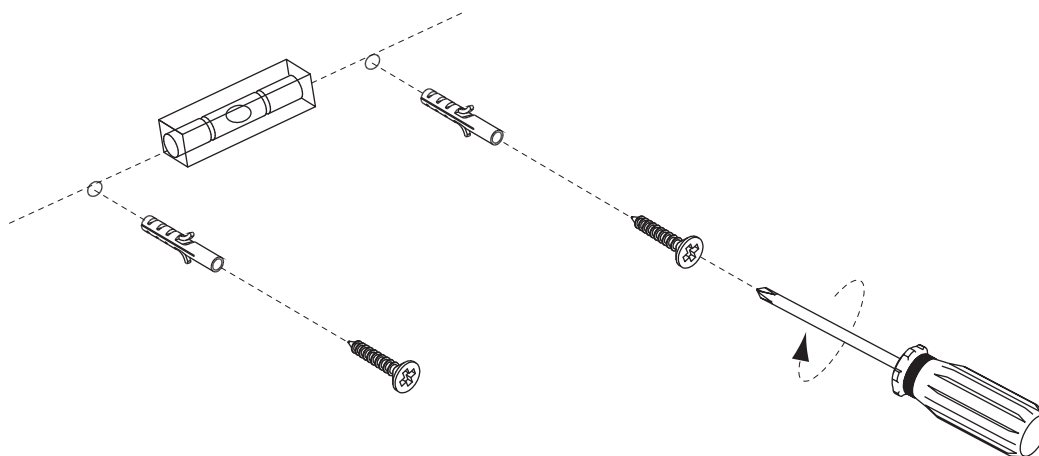
Les instructions ci-dessous ne conviennent que pour un montage sur placoplâtre.



NOTA: Si no está seguro del tipo de pared o qué tipo de montaje debe usar, consulte con un profesional cualificado o con la ferretería local.

Para lograr un montaje seguro, es esencial que use las anclas apropiadas para su tipo de pared (yeso, pared en seco, hormigón, etc.) Monte el espejo a los corchetes de madera cuando sea posible. Estas instrucciones son para paredes en seco solamente.

1



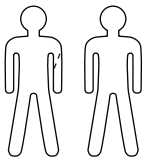
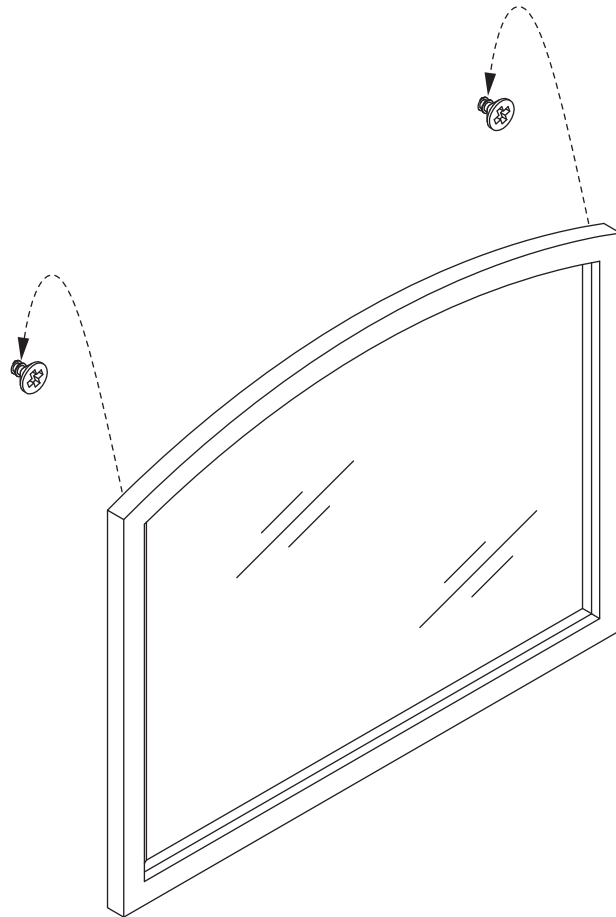
②



NOTE: If you are unsure about your wall type or what mounting method you should use, consult a qualified professional or your local hardware store.

ATTN: En cas de doute sur le type de mur et sur la méthode de montage au mur qui convient, consulter un professionnel qualifié ou une quincaillerie locale.

Nota: Si no esta seguro acerca de su tipo de pared o que método de instalación debe usar, consulte a un profesional calificado o su ferreteria local.



Cleaning and Care

Clean surfaces with a dry or damp soft cloth.
Do not use abrasive cleaners.
Periodically check and tighten hardware as necessary.

Nettoyage et Soins

Nettoyer le meuble avec un chiffon doux, sec ou humide.
Ne pas utiliser de nettoyeurs abrasifs.
De temps en temps, vérifier et, si besoin, resserrer les quincailleries.

Limpieza y Cuidado

Limpie la superficie con una franela suave seca o húmeda.
No use limpiadores abrasivos.
Checar los tornillos periódicamente y apretarlos si es necesario.