

## English

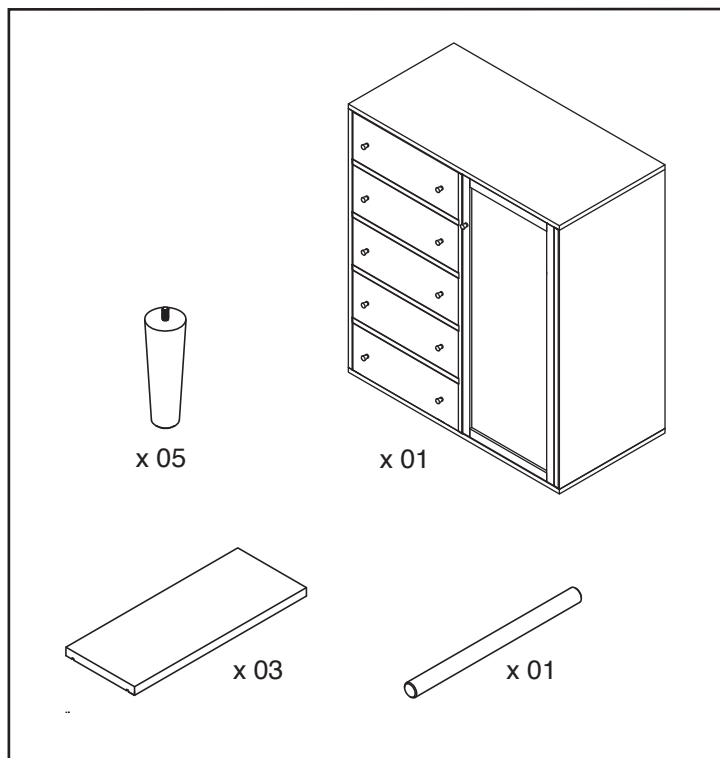
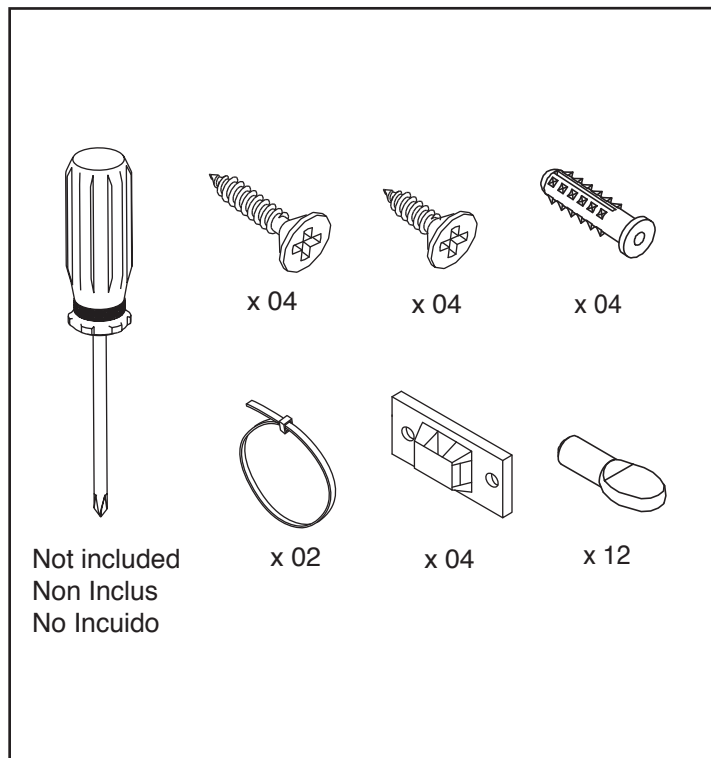
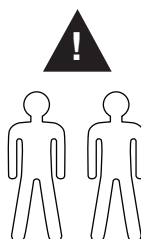
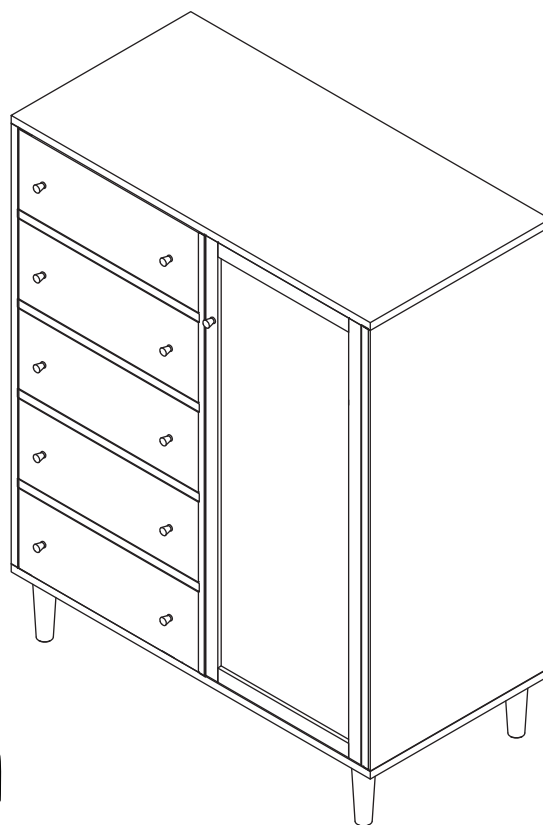
This page lists the contents included in the box. Please take time to identify the hardware as well as the individual components of the product. As you unpack and prepare for assembly, place the contents on a carpeted or padded area to protect them from damage. Please follow the assembly instructions closely. Improper assembly can result in personal or property damage.

## Français

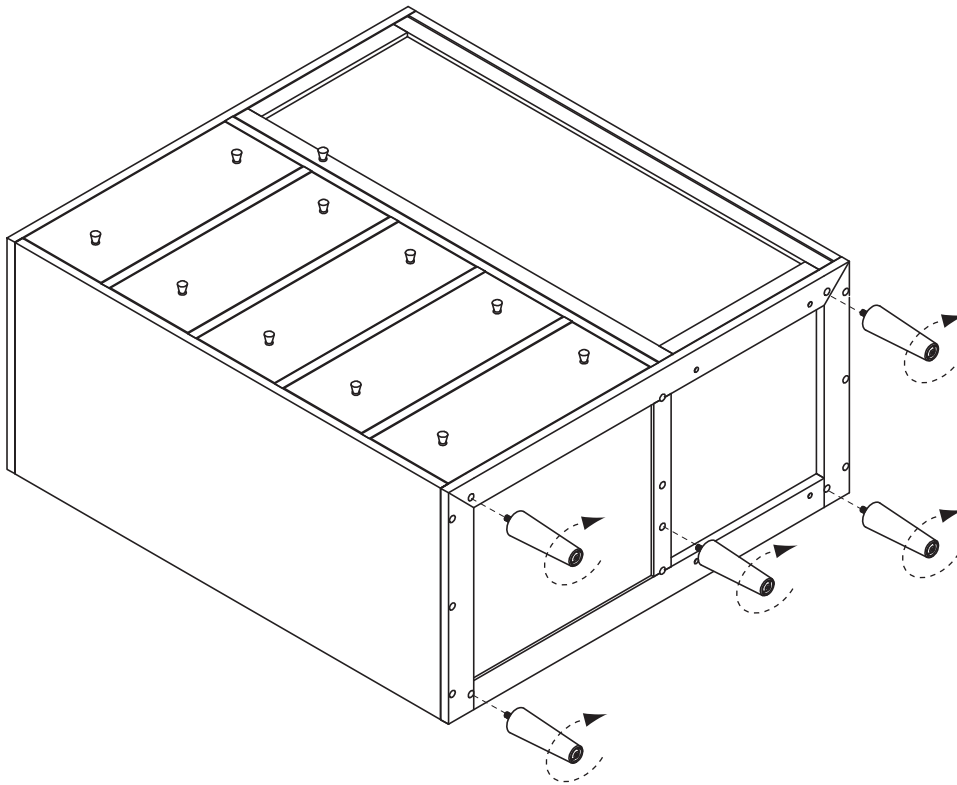
Cette feuille présente la liste du matériel contenu dans le carton. Veuillez prendre un moment pour identifier chaque pièce de quincaillerie et chacune des composantes. Afin de protéger les composantes du meuble, les poser sur un tapis ou sur une surface matelassée au fur et à mesure du déballage et de la préparation au montage. Veuillez suivre avec attention les étapes du montage présentées. Si le meuble n'est pas monté correctement, il y a risque de dégâts pour vous ou vos biens.

## Español

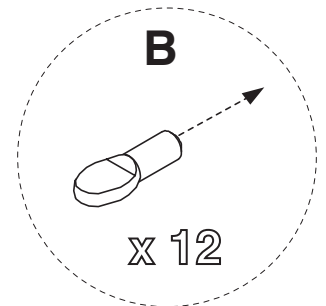
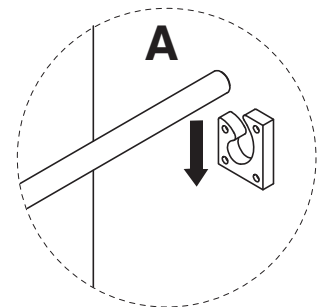
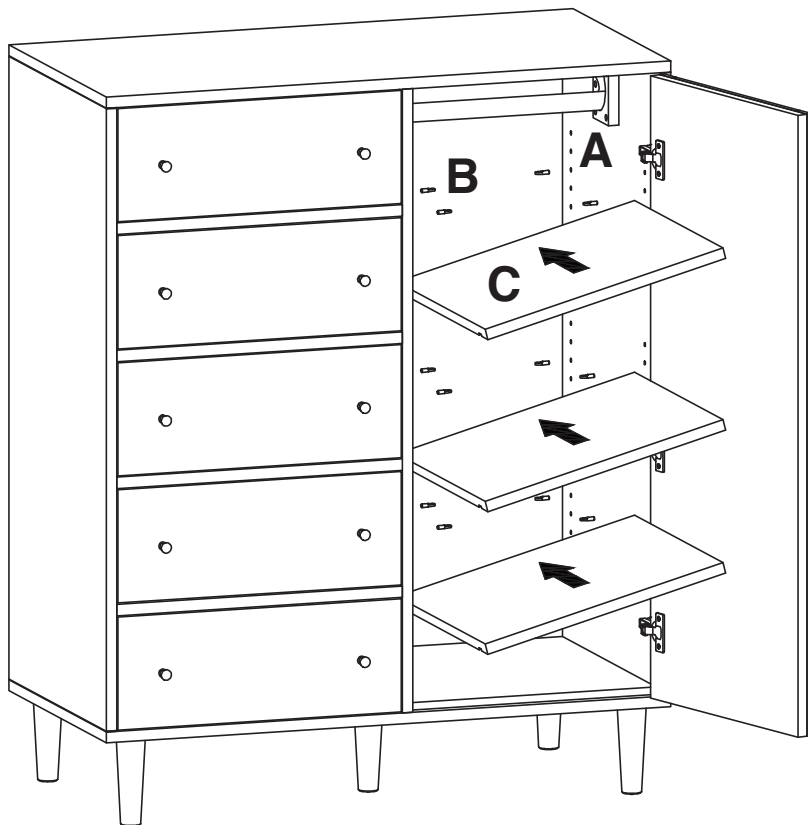
Esta página muestra el contenido de la caja. Por favor tome tiempo para identificar las partes al igual que los componentes individuales del producto. A medida que desempaqueta y se prepara para el montaje, coloque los contenidos sobre un área alfombrada o acolchada para protegerlos de daños. Por favor siga las instrucciones de montaje al pie de la letra. El montaje incorrecto puede producir daños personales o de bienes.



1



2



## Cleaning and Care

Clean surfaces with a dry or damp soft cloth.  
Do not use abrasive cleaners.  
Periodically check and tighten hardware as necessary.

## Nettoyage et Soins

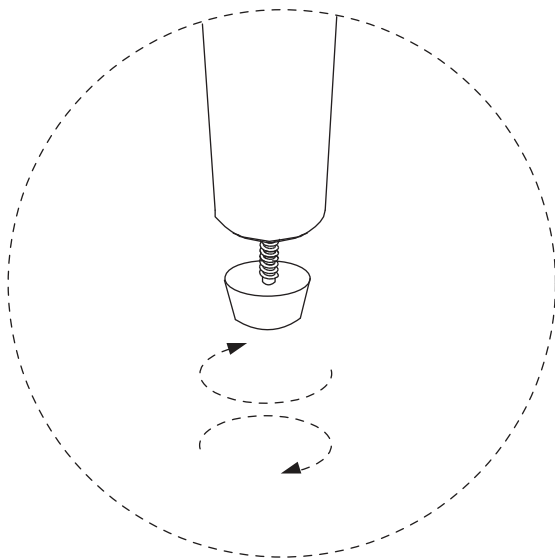
Nettoyer le meuble avec un chiffon doux, sec ou humide.  
Ne pas utiliser de nettoyeurs abrasifs.  
De temps en temps, vérifier et, si besoin, resserrer les quincailleries.

## Limpieza y Cuidado

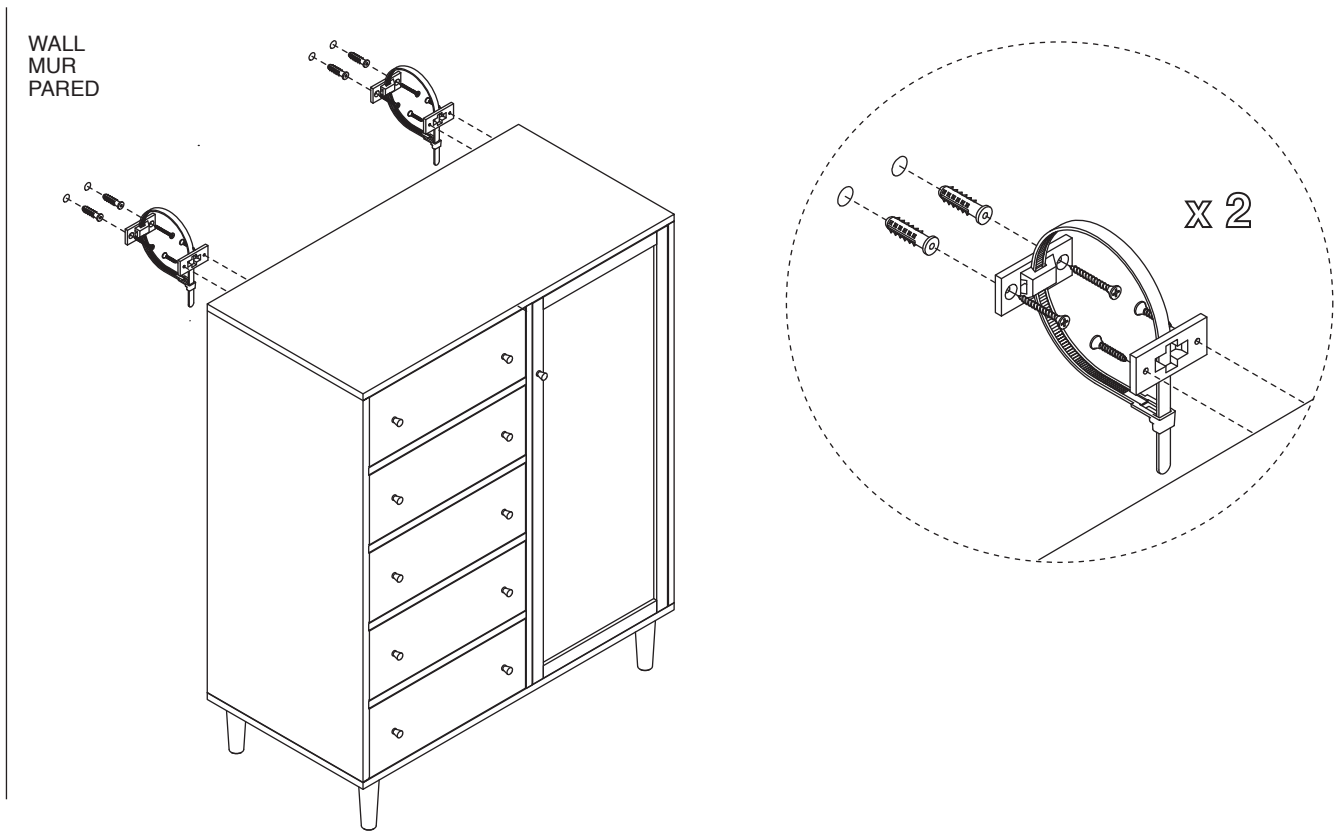
Limpie la superficie con una franela suave seca o húmeda.  
No use limpiadores abrasivos.  
Checar los tornillos periódicamente y apretarlos si es necesario.

---

## Method to adjust levelers Méthode pour ajuster les niveaux Método para ajustar los niveladores



- ⚠ **NOTE:** Please do the following if the unit is not level.
- ⚠ **ATTN:** Veuillez suivre les étapes ci-dessous si le meuble n'est pas à niveau.
- ⚠ **NOTA:** Por favor haga lo siguiente si la unidad no está nivelada.



**! Optional Wall Mounting Instructions**

For added safety and stability, it is recommended that the wall mounting hardware be installed. For safe mounting, it is essential to use wall anchors appropriate to your wall type (i.e. plaster, drywall, concrete, etc.). Mount to wood studs whenever possible.

NOTE: If you are unsure about your wall type or what mounting method you should use, consult a qualified professional or your local hardware store.

**! Guide Facultatif De Montage Au Mur**

Pour plus de sécurité et de stabilité, il est conseillé de fixer le meuble au mur à l'aide de la quincaillerie fournie pour montage mural. Pour assurer la stabilité du montage, il est impératif d'utiliser la quincaillerie appropriée à votre type de mur (i.e. plâtre, placoplâtre, béton, etc.). Dans la mesure du possible, fixer la quincaillerie aux montants du mur.

ATTN: En cas de doute sur le type de mur et sur la méthode de montage au mur qui convient, consulter un professionnel qualifié ou une quincaillerie locale.

**! Instrucciones Opcionales Para Instalación De Pared**

Para mayor seguridad y estabilidad, se recomienda que el soporte de la pared sea instalado. Para instalación segura es esencial el uso de las anclas de pared apropiadas a su tipo de pared (ejemplo: yeso, madera, concreto, etc.). Instalar en los muros (soportes) de madera cuando sea posible.

Nota: Si no esta seguro acerca de su tipo de pared o que método de instalación debe usar, consulte a un profesional calificado o su ferretera local.