

English

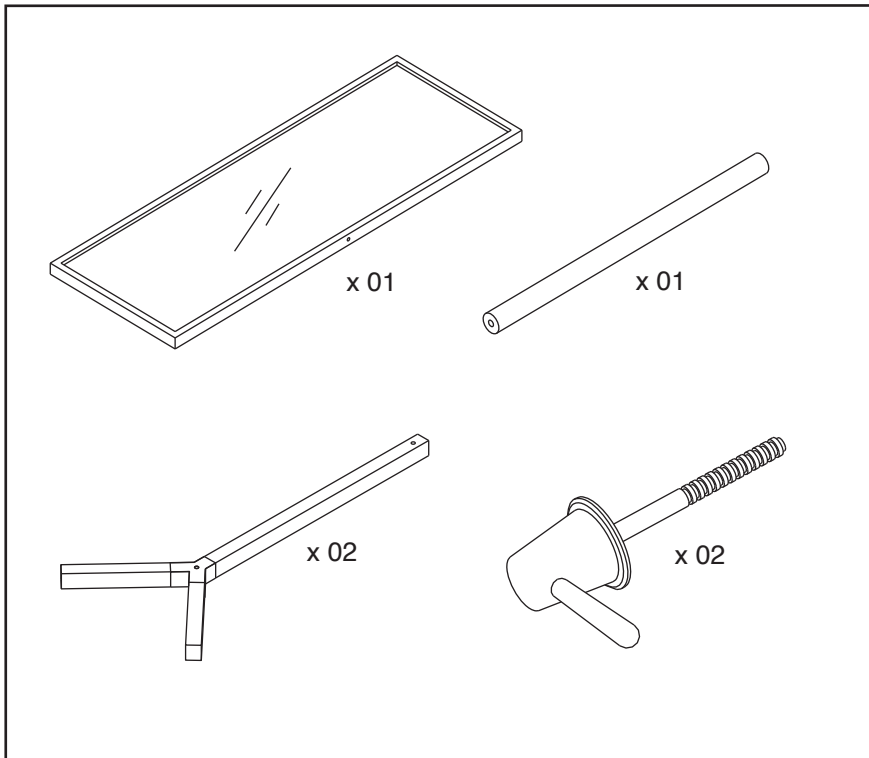
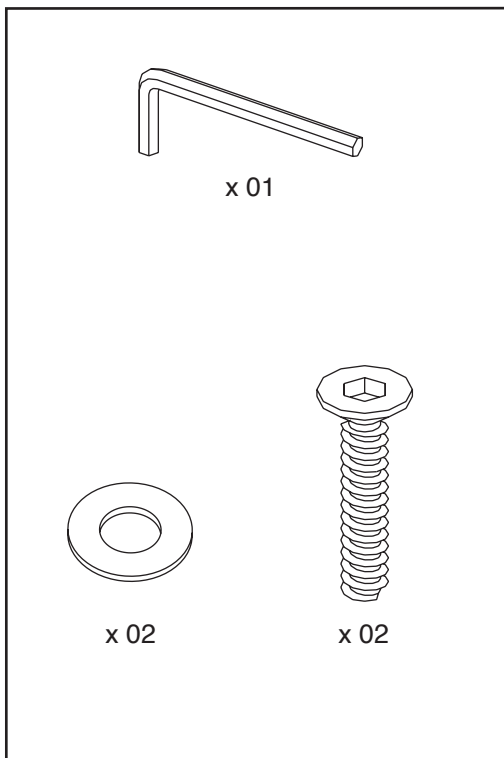
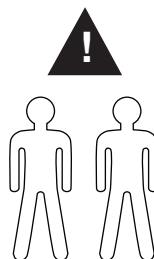
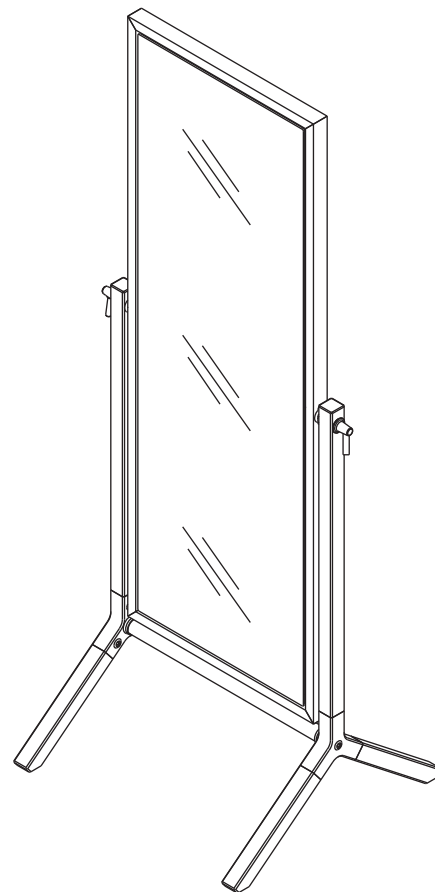
This page lists the contents included in the box. Please take time to identify the hardware as well as the individual components of the product. As you unpack and prepare for assembly, place the contents on a carpeted or padded area to protect them from damage. Please follow the assembly instructions closely. Improper assembly can result in personal or property damage.

Français

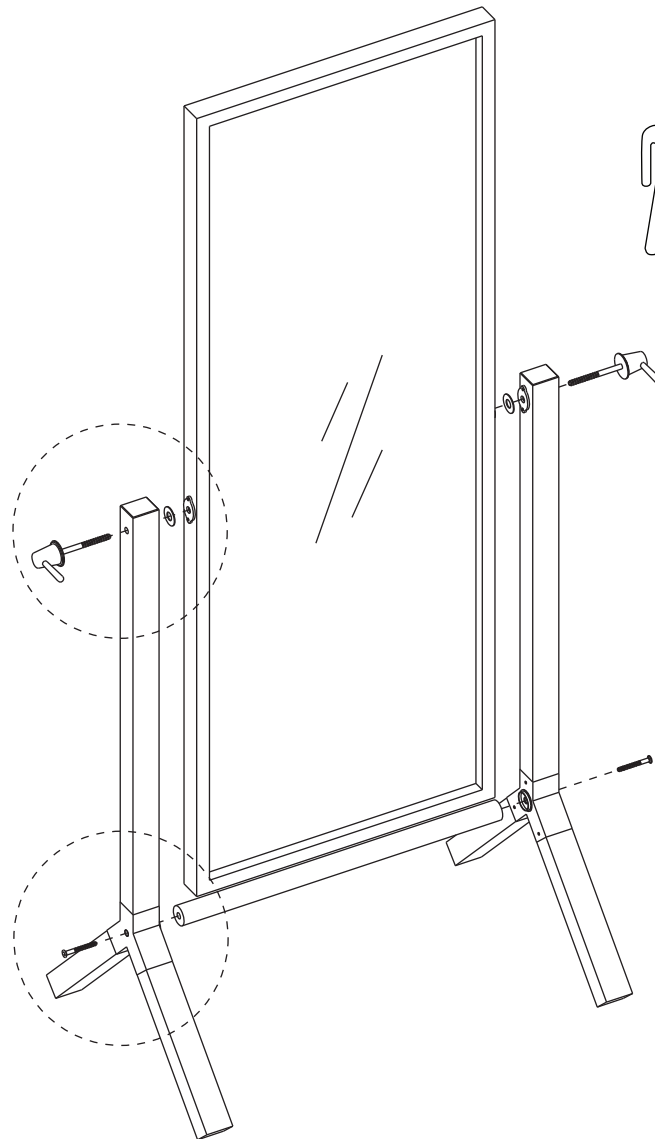
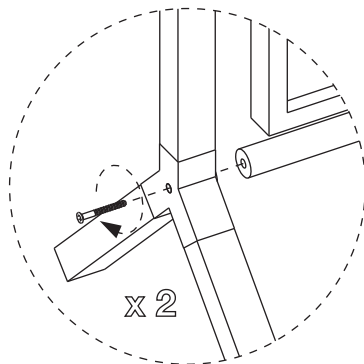
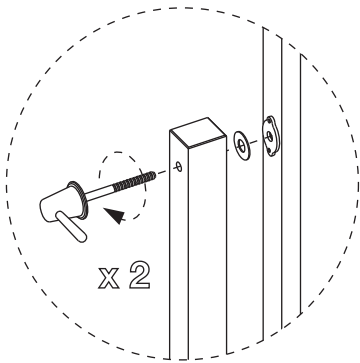
Cette feuille présente la liste du matériel contenu dans le carton. Veuillez prendre un moment pour identifier chaque pièce de quincaillerie et chacune des composantes. Afin de protéger les composantes du meuble, les poser sur un tapis ou sur une surface matelassée au fur et à mesure du déballage et de la préparation au montage. Veuillez suivre avec attention les étapes du montage présentées. Si le meuble n'est pas monté correctement, il y a risque de dégâts pour vous ou vos biens.

Español

Esta página muestra el contenido de la caja. Por favor tome tiempo para identificar las partes al igual que los componentes individuales del producto. A medida que desempaqueta y se prepara para el montaje, coloque los contenidos sobre un área alfombrada o acolchada para protegerlos de daños. Por favor siga las instrucciones de montaje al pie de la letra. El montaje incorrecto puede producir daños personales o de bienes.



①



Cleaning and Care

Clean surfaces with a dry or damp soft cloth.
Do not use abrasive cleaners.
Use glass cleaner to clean mirror.

Nettoyage et Soins

Nettoyer avec un chiffon doux, sec ou légèrement humide.
Ne pas utiliser de nettoyants abrasifs.
Nettoyer le miroir avec un nettoyant pour vitres.

Limpeza y Cuidado

Limpe las superficies con un paño suave y seco o húmedo.
No utilice limpiadores abrasivos.
Use un limpiador de cristal para limpiar el espejo.