

English

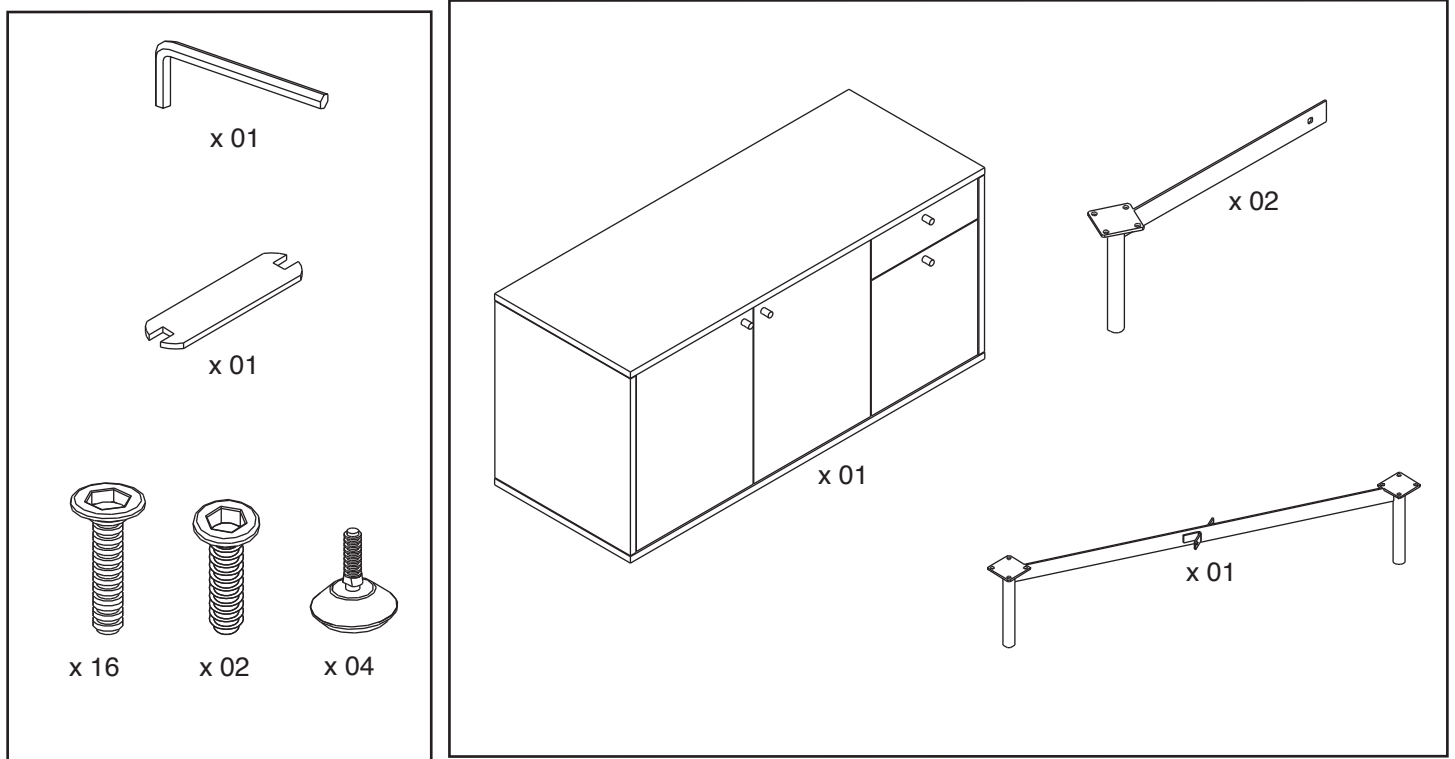
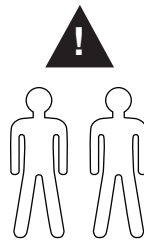
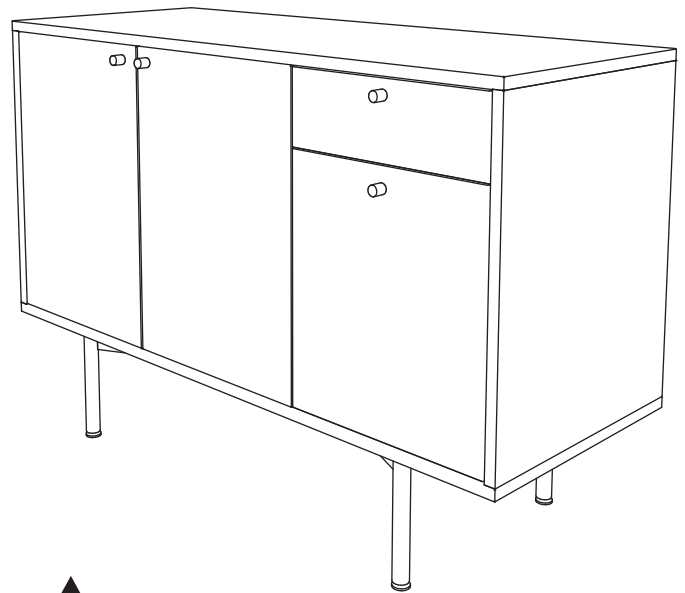
This page lists the contents included in the box. Please take time to identify the hardware as well as the individual components of the product. As you unpack and prepare for assembly, place the contents on a carpeted or padded area to protect them from damage. Please follow the assembly instructions closely. Improper assembly can result in personal or property damage.

Français

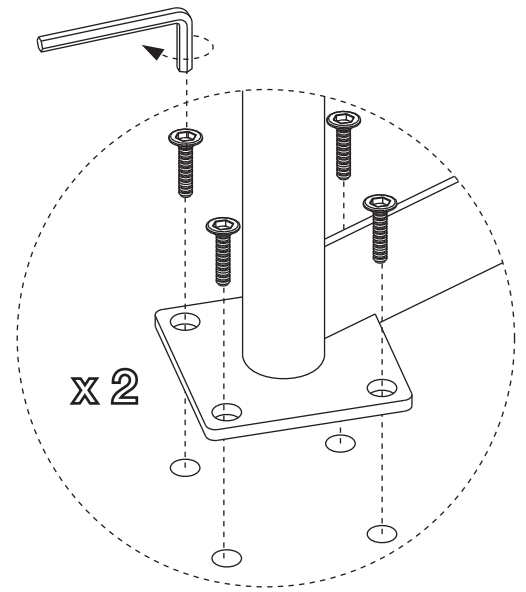
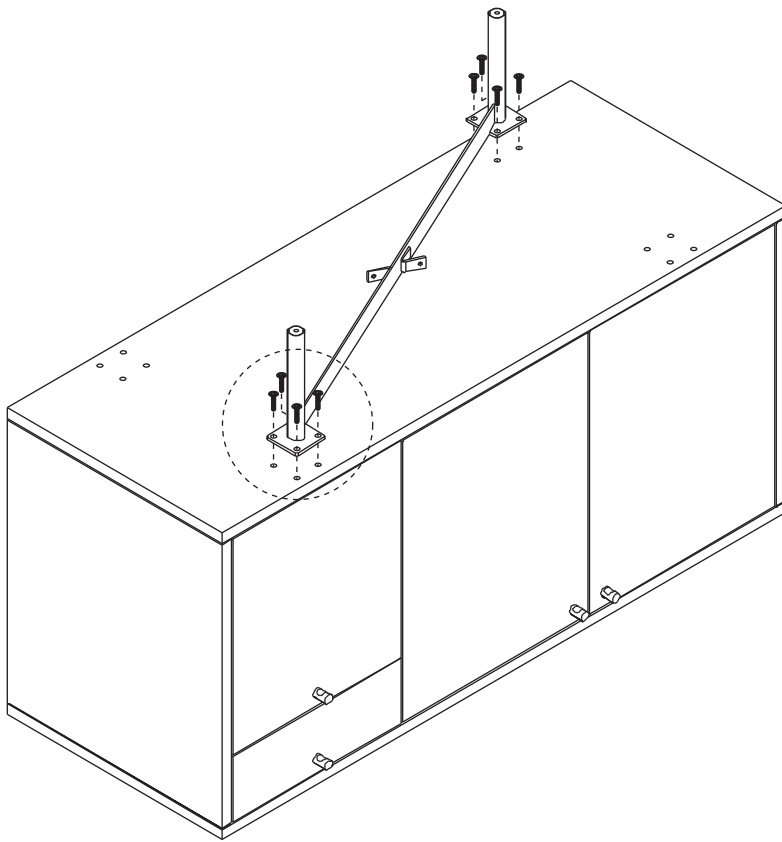
Cette feuille présente la liste du matériel contenu dans le carton. Veuillez prendre un moment pour identifier chaque pièce de quincaillerie et chacune des composantes. Afin de protéger les composantes du meuble, les poser sur un tapis ou sur une surface matelassée au fur et à mesure du déballage et de la préparation au montage. Veuillez suivre avec attention les étapes du montage présentées. Si le meuble n'est pas monté correctement, il y a risque de dégâts pour vous ou vos biens.

Español

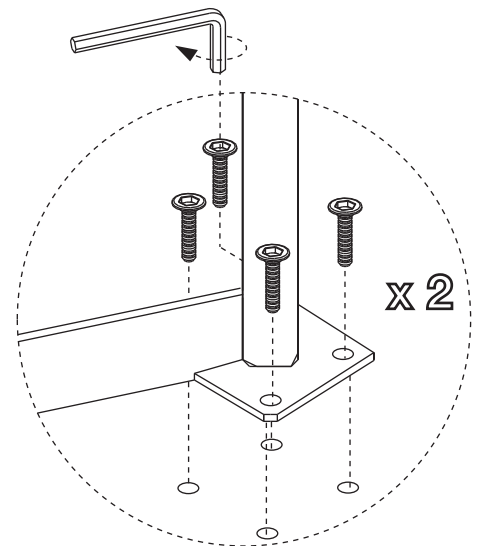
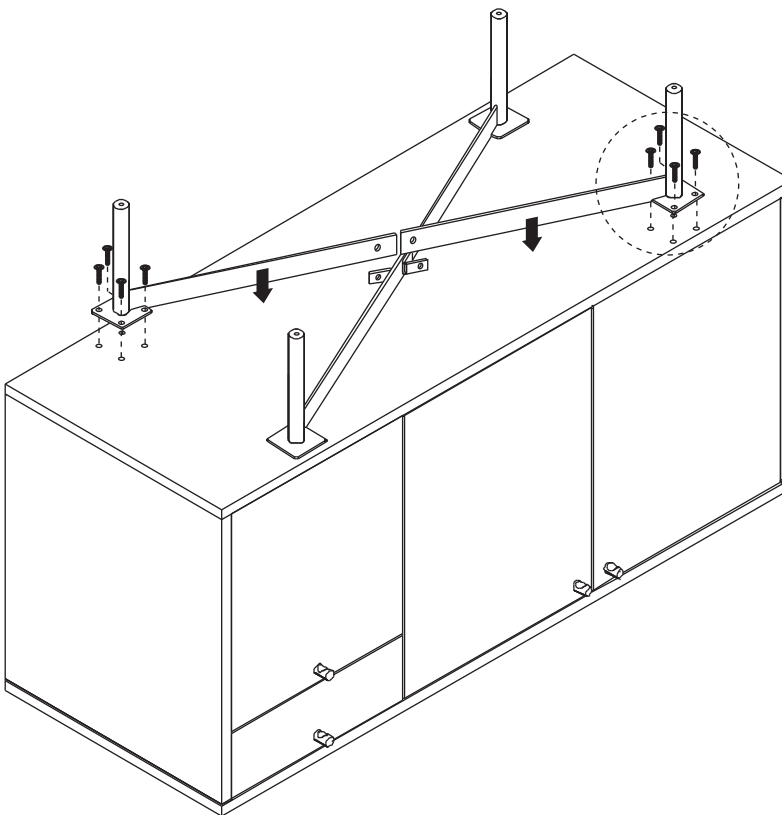
Esta página muestra el contenido de la caja. Por favor tome tiempo para identificar las partes al igual que los componentes individuales del producto. A medida que desempaqueta y se prepara para el montaje, coloque los contenidos sobre un área alfombrada o acolchada para protegerlos de daños. Por favor siga las instrucciones de montaje al pie de la letra. El montaje incorrecto puede producir daños personales o de bienes.



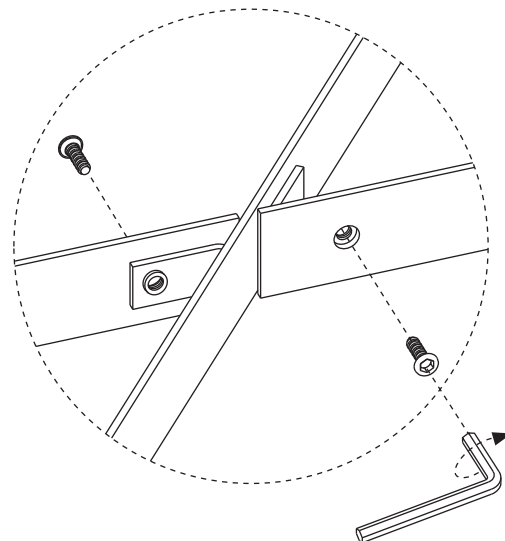
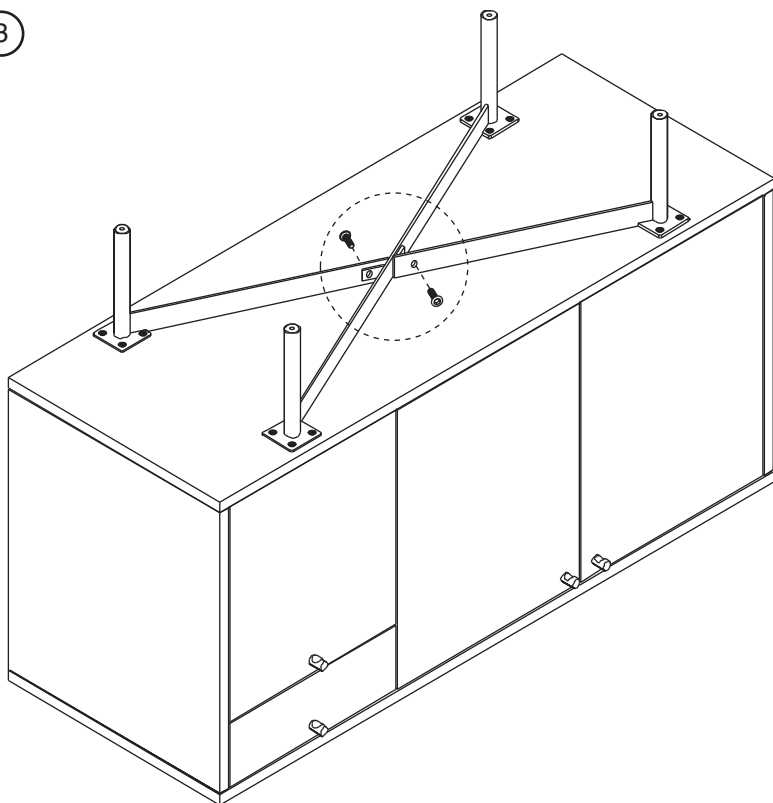
1



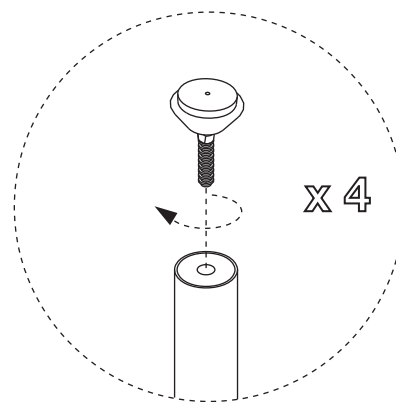
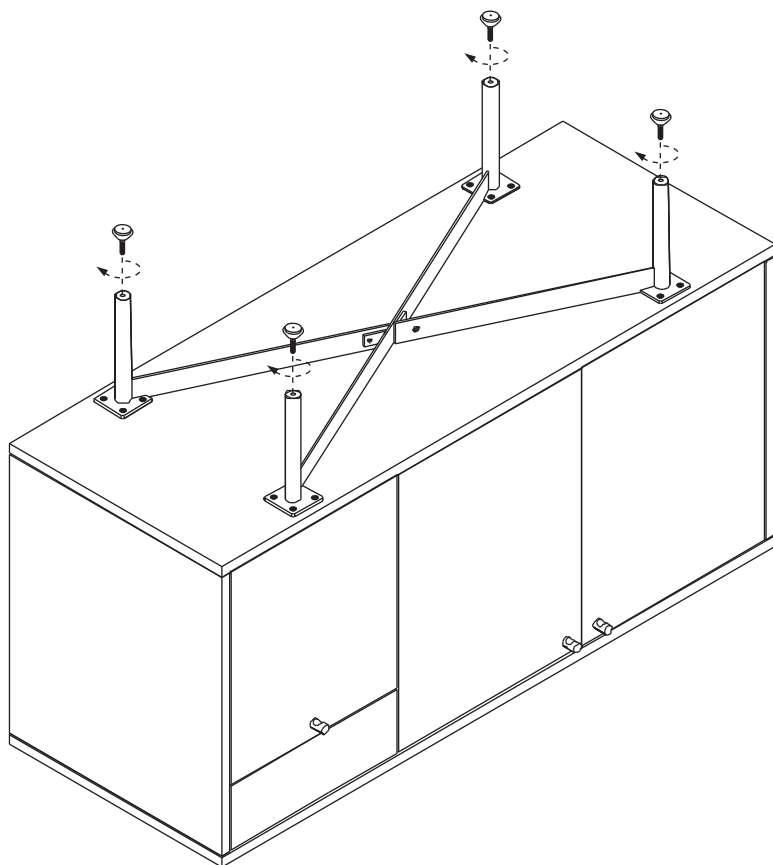
2



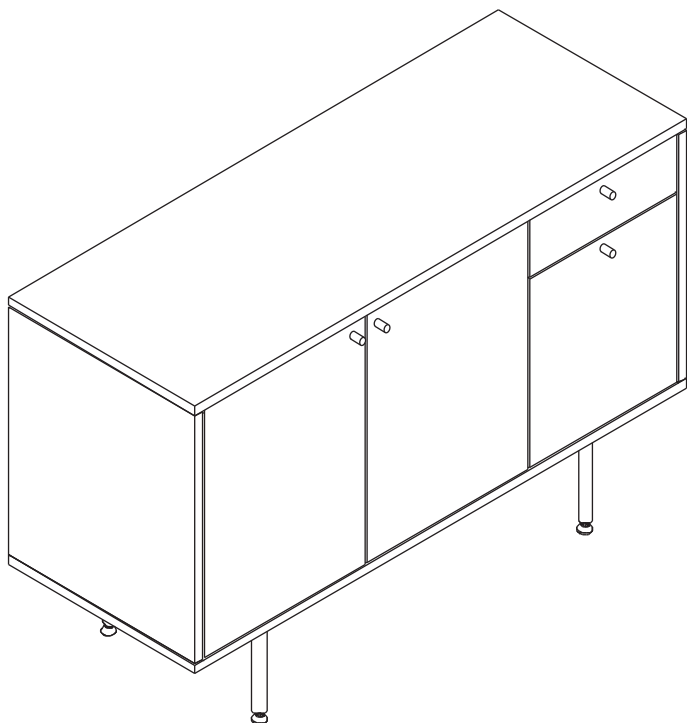
3



4



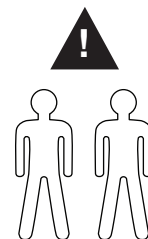
5



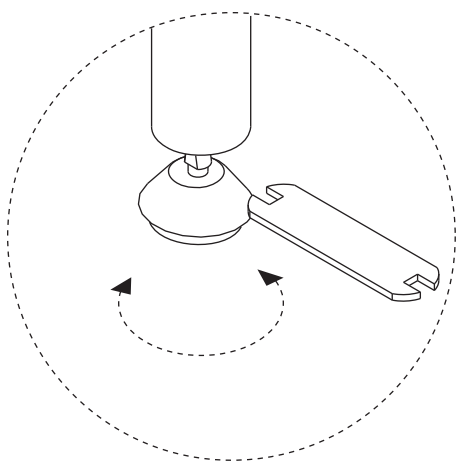
NOTE: With the assistance of another adult, carefully position assembled unit upright by placing each leg on the ground evenly at the same time.

ATTN: ATTN: Avec l'aide d'un deuxième adulte et avec précaution, mettre sur pied le meuble ainsi monté, en posant chaque pied sur le sol en même temps, de manière équilibrée.

NOTA: Con la ayuda de otro adulto, cuidadosamente ponga la unidad ya ensamblada en posición vertical colocando cada una de las patas en el suelo de manera uniforme y al mismo tiempo



Method to adjust levelers Méthode pour ajuster les niveaux Método para ajustar los niveladores



NOTE: Please do the following if the unit is not level.

ATTN: Veuillez suivre les étapes ci-dessous si le meuble n'est pas à niveau.

NOTA: Por favor haga lo siguiente si la unidad no esta nivelada.

Cleaning and Care

Clean surfaces with a dry or damp soft cloth. Do not use abrasive cleaners. Do not use furniture wax or polish.

Nettoyage et Soins

Nettoyer le meuble avec un chiffon doux, sec ou humide. Ne pas utiliser de nettoyants abrasifs. Ne pas utiliser de cires ou de cirages pour meuble.

Limpieza y Cuidado

Limpe la superficie con una franela suave seca o húmeda. No use limpiadores abrasivos. No use cera para muebles o lustre ya que la unidad tiene un acabado protector de laca transparente.