

## English

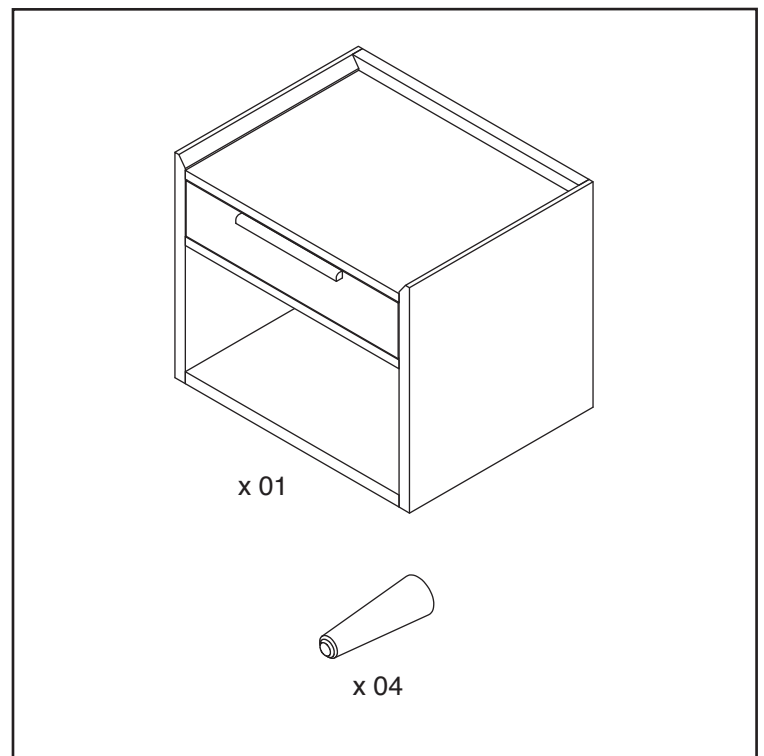
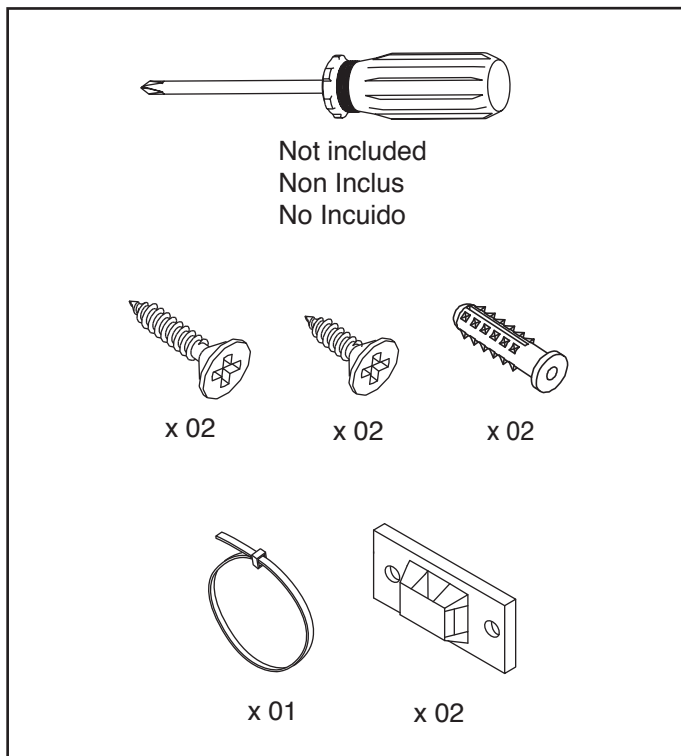
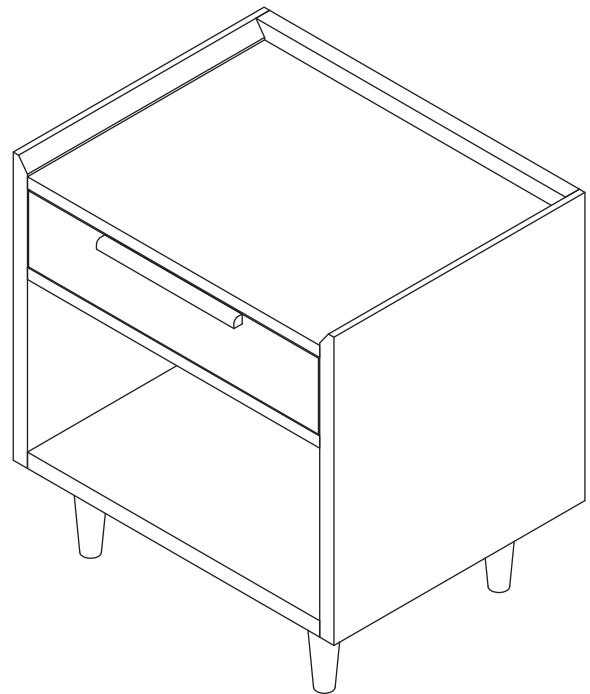
This page lists the contents included in the box. Please take time to identify the hardware as well as the individual components of the product. As you unpack and prepare for assembly, place the contents on a carpeted or padded area to protect them from damage. Please follow the assembly instructions closely. Improper assembly can result in personal or property damage.

## Français

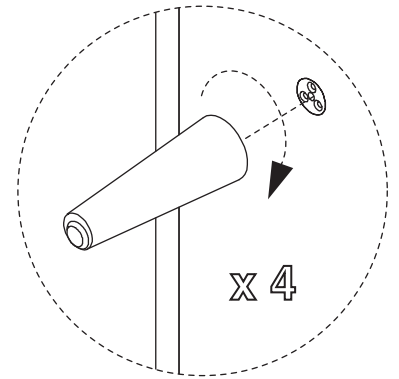
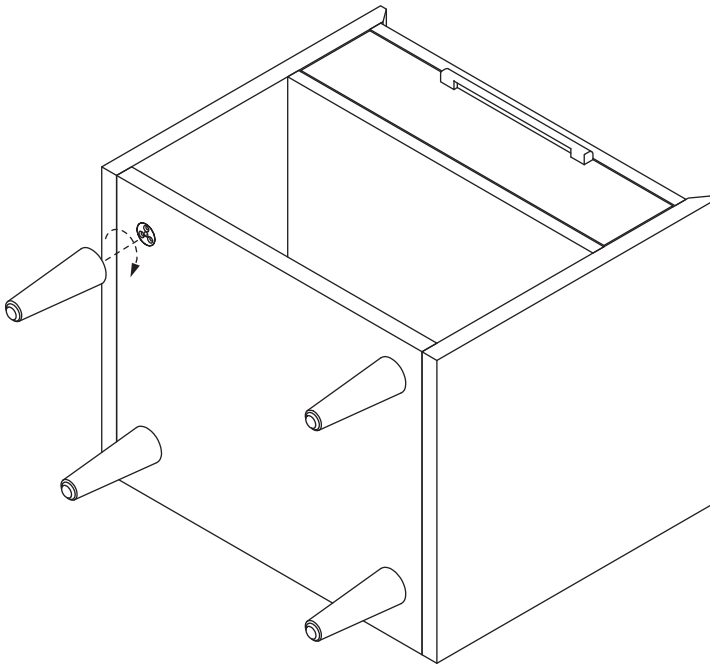
Cette feuille présente la liste du matériel contenu dans le carton. Veuillez prendre un moment pour identifier chaque pièce de quincaillerie et chacune des composantes. Afin de protéger les composantes du meuble, les poser sur un tapis ou sur une surface matelassée au fur et à mesure du déballage et de la préparation au montage. Veuillez suivre avec attention les étapes du montage présentées. Si le meuble n'est pas monté correctement, il y a risque de dégâts pour vous ou vos biens.

## Español

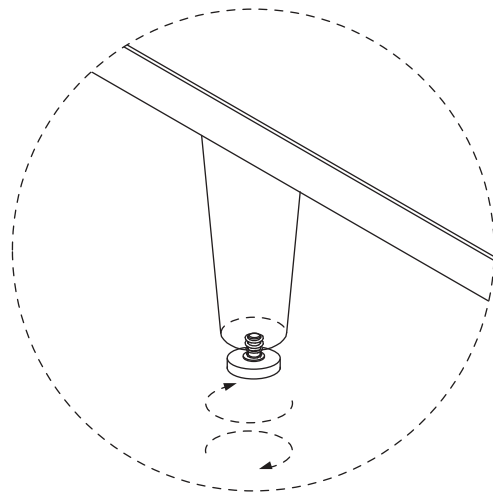
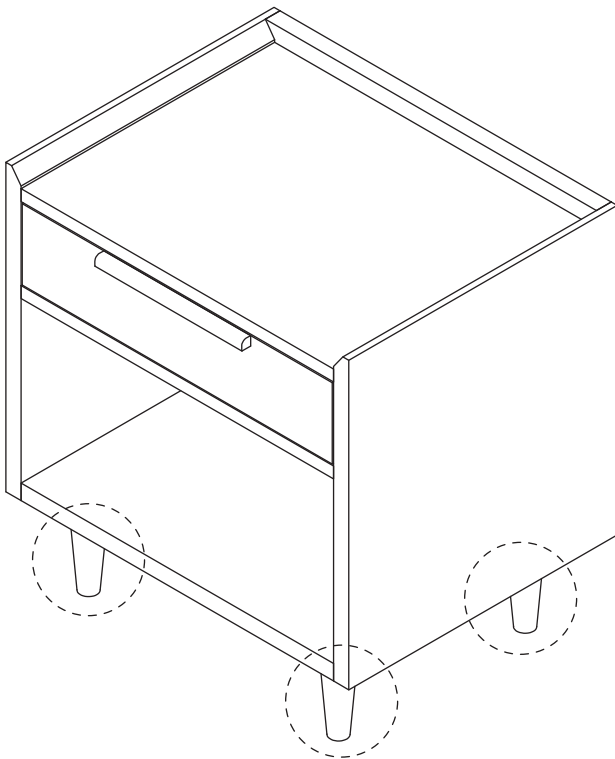
Esta página muestra el contenido de la caja. Por favor tome tiempo para identificar las partes al igual que los componentes individuales del producto. A medida que desempaqueta y se prepara para el montaje, coloque los contenidos sobre un área alfombrada o acolchada para protegerlos de daños. Por favor siga las instrucciones de montaje al pie de la letra. El montaje incorrecto puede producir daños personales o de bienes.



①



②



**⚠ NOTE:** Please do the following if the unit is not level.

**⚠ ATTN:** Veuillez suivre les étapes ci-dessous si le meuble n'est pas à niveau.

**⚠ NOTA:** Por favor haga lo siguiente si la unidad no esta nivelada.

3

 **WARNING**

**Serious or fatal crushing injuries can occur from furniture tip-over. To help prevent tip-over, install tip restraints per instructions. To further reduce the risk of serious injury and death from tip-overs:**

- Place heaviest items in the lowest compartments or drawers.
- Unless specifically designed to accommodate, do not set TVs or other heavy objects on the top of this product.
- Never allow children to climb or hang on drawers, doors or shelves.
- Never open more than one drawer at a time.

**Use of tip-over restraints may only reduce, but not eliminate, the risk of tip-over.**

For safe mounting, it is essential to use wall anchors appropriate to your wall type (i.e. plaster, drywall, concrete, etc). Mount to wood studs whenever possible. **NOTE: If you are unsure about your wall type or what mounting method you should use, consult a qualified professional or your local hardware store.**

 **AVERTISSEMENT**

Un meuble qui se renverse peut causer des blessures, sérieuses ou fatales, par écrasement. Pour éviter que le meuble se renverse, installer la quincaillerie préventive selon les instructions. Pour mieux réduire les risques de blessures sérieuses ou fatales en cas de renversement de meuble, suivre les conseils ci-dessous:

- Placer les objets les plus lourds dans les compartiments ou tiroirs du bas.
- Ne pas poser de télévision ou autre objet lourd sur le meuble, sauf s'il est conçu spécifiquement à cet emploi.
- Ne jamais laisser d'enfant grimper ou s'accrocher aux tiroirs, portes ou étagères.
- Ne jamais ouvrir plus d'un tiroir à la fois.

**L'installation de la quincaillerie préventive peut réduire mais non éliminer les risques de renversement de meuble.**

Pour assurer la sécurité de l'installation, il est impératif d'utiliser la quincaillerie d'ancrage mural adaptée à votre type de mur (i.e. plâtre, cloison sèche, béton, etc). Fixer cette quincaillerie aux montants des murs dans la mesure du possible.

**ATTN : En cas de doute sur votre type de mur ou sur la méthode d'installation qui convient, consulter un professionnel qualifié ou votre quincaillerie locale.**

 **ADVERTENCIA**

Serías lesiones o muerte pueden ocurrir por aplastamiento de muebles que se vuelcan. Para ayudar a prevenir un vuelco, instale los sistemas de retención de acuerdo a las instrucciones. Para reducir aún más el riesgo de lesiones serias y muerte por los vuelcos.

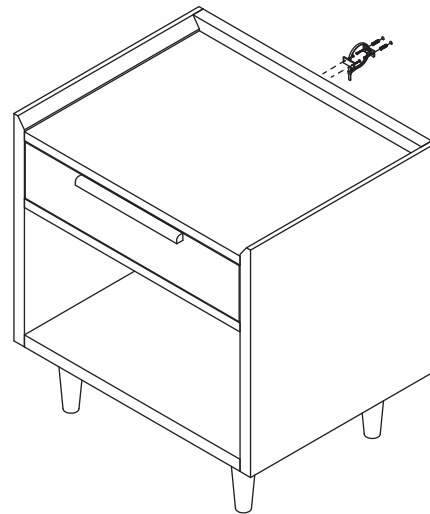
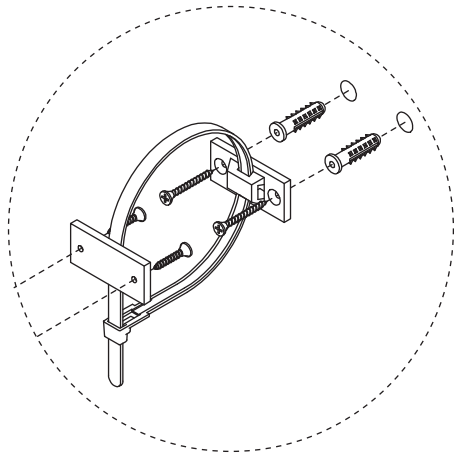
- Coloque los artículos más pesados en los compartimentos o cajones de abajo.
- A menos que haya sido específicamente diseñado para acomodar, no ponga juegos de televisión u otros objetos pesados encima de este producto.
- Nunca permita que los niños se suban o se cuelguen de los cajones, puertas o repisas.
- Nunca abra más de un cajón al mismo tiempo.

**El uso de los sistemas de retención pueden reducir, pero no eliminar, el riesgo de un vuelco.**

Para un montaje seguro, es esencial que use las escarpías (anclas de pared) apropiadas a su tipo de pared (ejemplo: yeso, paneles de yeso, concreto, etc.) Montelos a los postes de madera de la pared siempre que sea posible.

**NOTA: Si no está seguro acerca de que tipo de pared es la suya o qué método de montaje debe usar, consulte con un profesional calificado o a su ferretera local.**

5

WALL  
MUR  
PARED

### ! Wall Mounting Instructions

- 1) Using screws provided and a screwdriver, secure mounting plate(s) to the back of product.
- 2) Noting the location of the product's mounting plate(s), mark and drill holes on the wall for mounting plate(s). Drill pilot holes into marked positions and into a wall stud. **NOTE: if wall studs are not available, drill holes slightly smaller than the drywall anchors and insert each anchor until its flange is flush with the wall.**
- 3) Using a screwdriver, secure mounting bracket(s) to the wall stud or drywall anchors with screws provided.
- 4) Position product in final location, and secure to the wall by lacing one end of plastic tie(s) through both the wall and product mounting plates, and through the other end, pulling tightly to remove slack. Do not over tighten.

### ! Instructions pour la Fixation Murale

- 1) À l'aide d'un tournevis, attacher les plaquettes d'ancrage mural au dos du meuble, avec les vis fournies.
- 2) Se servir de l'emplacement des plaquettes d'ancrage mural au dos du meuble pour marquer et percer des trous au mur pour les plaquettes réciproques au mur. Percer les pré-trous dans les marques faites au mur, et dans un montant de mur. **ATTN : si un montant de mur n'est pas à proximité, percer des trous légèrement plus petits que les vis d'ancrage mural, puis y insérer chaque vis d'ancrage mural jusqu'au ras du mur.**
- 3) À l'aide d'un tournevis, fixer les plaquettes d'ancrage mural dans un montant de mur ou dans les vis d'ancrage mural, avec les vis fournies.
- 4) Placer le meuble à son emplacement contre le mur, et le fixer au mur en glissant un bout du serre-cable en plastique dans la plaquette du mur puis dans celle du meuble, puis dans son autre bout. Tirer fermement pour ne pas avoir de mou. Ne pas serrer excessivement.

### ! Instrucciones Para Montaje en la Pared

- 1) Usando los tornillos provistos y un destornillador, asegure la(s) placa(s) de montaje a la parte de atrás del producto.
- 2) Ya teniendo en cuenta la ubicación de las placas de montaje del producto, marque y perforo los agujeros en la pared para las placas de montaje. Perfore los agujeros pilotos en la posición marcada y al poste de la pared. **NOTA: si no se dispone de postes en la pared, haga los agujeros un poco más pequeños que las escarpas (anclas de pared) e inserte cada escarpia hasta que quede al ras con la pared.**
- 3) Usando un destornillador, asegure los soportes de montaje al poste de la pared o a las escarpas con los tornillos provistos.
- 4) Coloque el producto en la ubicación final, y asegure a la pared atando una de las ataduras de plástico a través de la pared y las placas de montaje del producto, y por el otro extremo, jalando con fuerza para eliminar la holgura. No apriete demasiado.

### **Cleaning and Care**

Clean surfaces with a dry or damp soft cloth. Do not use abrasive cleaners. Do not use furniture wax or polish.

### **Nettoyage et Soins**

Nettoyer le meuble avec un chiffon doux, sec ou humide. Ne pas utiliser de nettoyeurs abrasifs. Ne pas utiliser de cires ou de cirages pour meuble.

### **Limpieza y Cuidado**

Limpie la superficie con una franela suave seca o húmeda. No use limpiadores abrasivos. No use cera para muebles o lustre ya que la unidad tiene un acabado protector de laca transparente.